

OMRON

ДАТЧИК ТЕХНИЧЕСКОГО ЗРЕНИЯ ZFX

Просто прикоснись - Видеть легко!



» Управление действиями пользователя

» Прикоснись, подключи и работай

» Интерактивный интерфейс пользователя

realizing

Высокая функциональность и простое сенсорное управление

*Усовершенствованный датчик технического зрения ZFX компании Omron раскрывает новые грани интуитивного интерфейса, направляющего действия пользователя –
Прикоснись, подключи и работай*

Встроенный сенсорный экран прост в работе и позволяет пользователю не вникать в сложные технические детали. Он обеспечивает оперативный визуальный контроль, отображая в реальном времени изображения и текстовые системные сообщения на всех этапах настройки и измерения. ZFX оказывает поддержку при выборе освещения, фильтрации и при автоматической настройке параметров, выступая для пользователя в качестве путевода по решаемой задаче.

Датчик технического зрения ZFX выпускается как одно- или двухкамерная система, с распознаванием цвета и без распознавания.

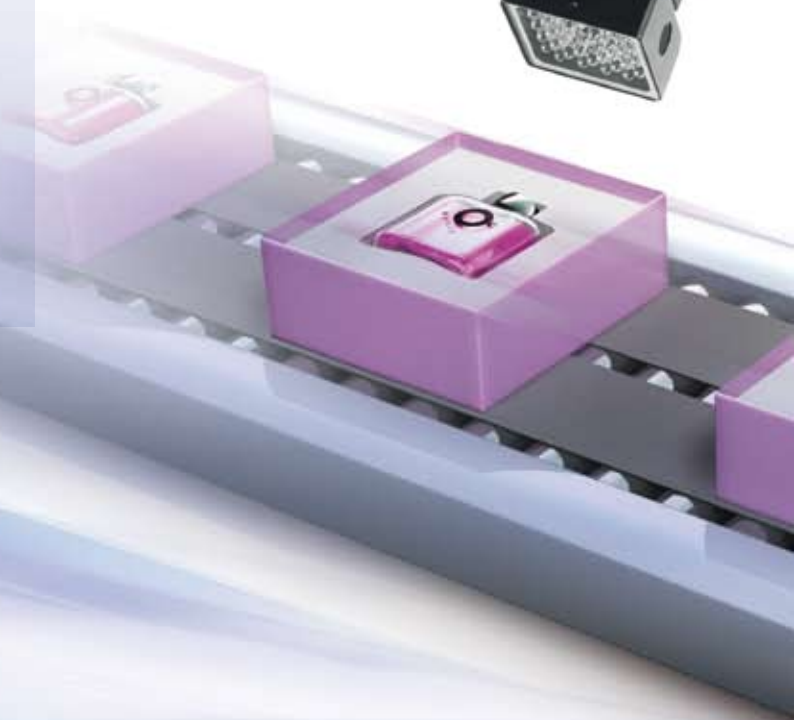
Прикоснись и работай

Просто дотроньтесь до большого ЖК-экрана, встроенного в новый датчик технического зрения ZFX. В сопровождении интерактивного меню Вы легко настроите требуемую задачу измерения за три простых шага.

1. Выберите инструменты контроля
2. Выберите области контроля
3. Настройте параметры контроля

Вы сможете начать работу в считанные минуты. Настройка, обслуживание и эксплуатация осуществляются без подключения к ПК. Вся необходимая информация – интерактивное меню и полезные данные – оперативно отображается на ЖК-экране.

Ключ к интеллекту ZFX, кнопка AUTO, автоматически настроит все предложенные параметры.



Выполнение настройки за несколько минут



Выберите инструменты контроля



Выберите области контроля



Настройте параметры контроля



ZFX – справится с любой работой

Этот датчик технического зрения позволяет сконфигурировать несколько критериев контроля для одного изображения и предоставляет на выбор до 20 инструментов или вспомогательных средств контроля. В зависимости от подключенной камеры, инструменты контроля анализируют одноцветное или цветное изображение и предоставляют возможность фильтрации и выделения цвета. Такие мощные инструменты, как предварительная обработка изображений, компенсация положения объекта, калибровка и протоколирование данных, делают функциональность ZFX максимально полной.



Position

Инструмент компенсации положения объекта:

Позволяет учесть и компенсировать текущее положение объекта при угле поворота до 360°.



Position

Инструмент определения границ:

Определяет положение границ или измеряет ширину объектов.



Pattern

Сравнение с образцом:

Производит поиск объекта или поиск отличий от запрограммированного образцового объекта при угле поворота до 360°.



Defect

Инструмент обнаружения дефектов:

Служит для обнаружения микродефектов на поверхности объектов.



Area

Площадь:

Измеряет размеры объектов.



Bright

Яркость/Цветовой тон:

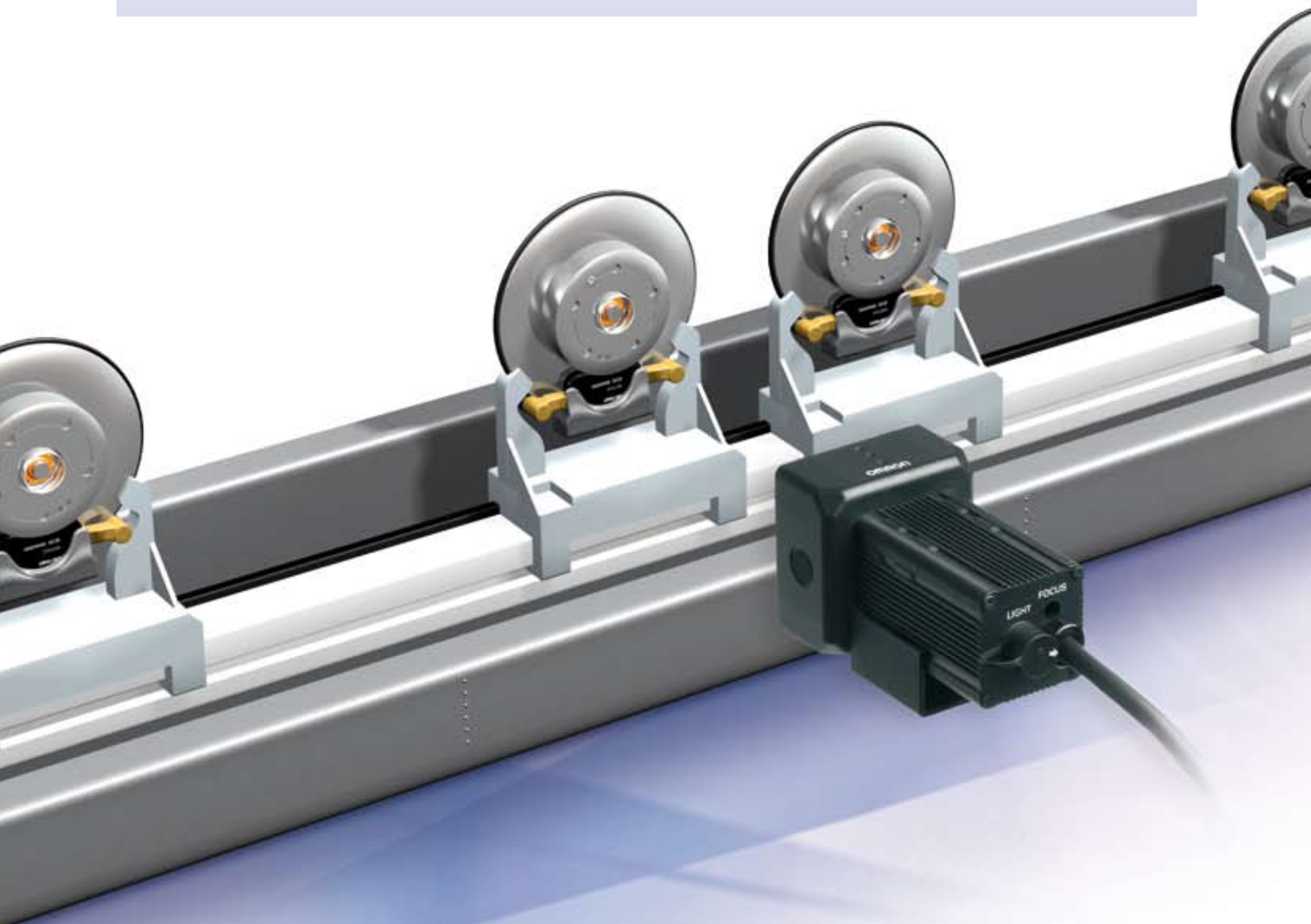
Обнаруживает отличие объектов по яркости или цвету.



Add func

Вычисления:

Позволяет производить вычисления по результатам измерения и определять данные, подаваемые на выход.



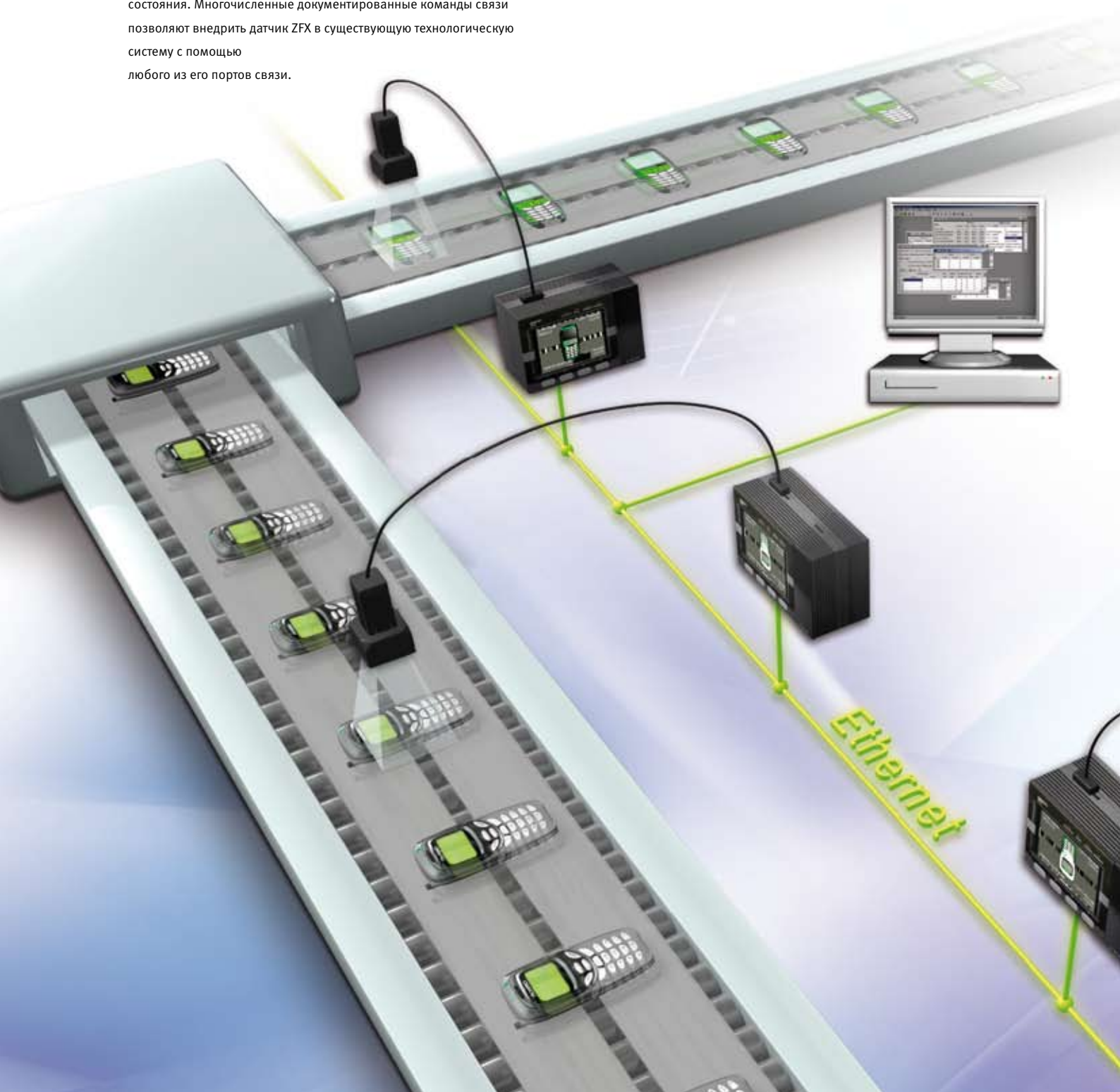


Контроль по нескольким критериям

Контроль одновременно по нескольким критериям обеспечивает надежную идентификацию сборочных узлов при производстве тормозных систем: определение правильной модели, распознавание левой или правой детали и т.п.

Связь - Ethernet и не только

Новый датчик ZFX поддерживает несколько интерфейсов связи, таких как Ethernet, USB и дискретные входы/выходы, для беспрепятственной интеграции в любое технологическое оборудование. Благодаря этому возможны обмен результатами измерения и изображениями по сети, считывание и загрузка конфигурации, операции с настройками и многое другое. 20 дискретных входов/выходов гарантируют быстрый обмен данными, требующими немедленной обработки, например, входными сигналами запуска, результатами в двоичном коде, выходными сигналами подтверждения связи или сигналами состояния. Многочисленные документированные команды связи позволяют внедрить датчик ZFX в существующую технологическую систему с помощью любого из его портов связи.





Крепление C-mount:
ZFX-S
ZFX-SC

ZFX-SR10/SC10
 Поле обзора:
 от 5 до 9 мм
ZFX-SR50
 Поле обзора:
 от 10 до 50 мм

ZFX-SC50
 Поле обзора:
 от 10 до 50 мм

ZFX-SC90
 Поле обзора:
 от 50 до 90 мм

ZFX-SC150
 Поле обзора:
 от 90 до 150 мм

Один датчик для любых целей

Вы можете выбрать камеру и контроллер, которые лучше всего подходят для решаемой задачи. Благодаря этому Вы получаете максимальную гибкость при проектировании и можете минимизировать свои затраты.

Линейка камер включает модели с полем обзора от 10 мм до 150 мм, поэтому Вы можете контролировать даже еще более крупные объекты, чем это было возможно ранее.

В серию ZFX входят камеры, совмещенные с источником освещения и снабженные линзами с регулируемым фокусным расстоянием. Кроме того, имеется камера с креплением "с-mount", позволяющая подобрать любую комбинацию линзы/источника света. На выбор предлагаются два типа контроллеров. Оба контроллера могут работать в монохромном или цветном режиме (определяется типом подключенной камеры). Для более сложных задач предусмотрена двухкамерная система ZFX-C20/25.

Оптимизируйте параметры своей системы одним щелчком

Автонастройка – это встроенная интеллектуальная функция, которая позволяет простым нажатием кнопки AUTO установить оптимальные условия измерения. Значения параметров, установленные при автонастройке, можно проверить и изменить на каждом из экранов настройки.

Автоматический выбор цветного фильтра

Выберите оптимальный цветовой фильтр.



Шаг 1

Чтобы автоматически улучшить контрастность, просто нажмите AUTO.

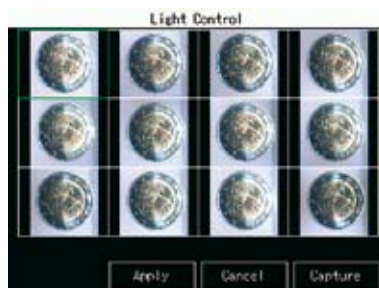


Шаг 2

Из семи цветových фильтров автоматически выбирается наиболее оптимальный.

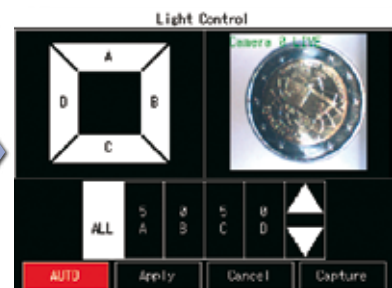
Автонастройка для управления освещением

Установите идеальное освещение, не потратив ни минуты.



Шаг 1

Чтобы автоматически добиться оптимального освещения при измерении, просто нажмите AUTO.



Шаг 2

Выберите подходящее освещение всего одним щелчком.

ZFX

*Прикоснись,
подключи и работай -
Видеть легко!*

- Легкость в использовании – интуитивно понятный интерфейс пользователя "научи и работай"
- Информативность – встроенный ЖК-экран для настройки и оперативного отображения данных
- Поддержка связи – централизованная настройка и контроль через Ethernet
- Универсальность – до 20 инструментов, 32 критерия контроля на одно изображение
- Простота – функции автонастройки для простой настройки режимов работы



Информация для заказа

Контроллеры

Внешний вид	Напряжение питания	Тип цепи	Модель
	21,6 ... 26,4 В=	NPN	ZFX-C10
		PNP	ZFX-C15
	21,6 ... 26,4 В=	NPN	ZFX-C20
		PNP	ZFX-C25

Камеры

Внешний вид	Тип	Расстояние до объекта	Зона обзора	Модель	Примечания	
 (ZFX-SC50)	Камера с источником света	Монохромного типа	от 34 мм до 49 мм	от 5 мм x 4,9 мм до 9 мм x 8,9 мм (регулируется)	ZFX-SR10	Длина кабеля: 2 м
			от 38 мм до 194 мм	от 10 мм x 9,8 мм до 50 мм x 49 мм (регулируется)	ZFX-SR50	
		Цветного типа	от 34 мм до 49 мм	от 5 мм x 4,9 мм до 9 мм x 8,9 мм (регулируется)	ZFX-SC10	
			от 34 мм до 187 мм	от 10 мм x 9,8 мм до 50 мм x 49 мм (регулируется)	ZFX-SC50 ZFX-SC50W(IP67)	
			от 67 мм до 142 мм	от 50 мм x 49 мм до 90 мм x 89 мм (регулируется)	ZFX-SC90 ZFX-SC90W(IP67)	
			от 115 мм до 227 мм	от 90 мм x 89 мм до 150 мм x 148 мм (регулируется)	ZFX-SC150 ZFX-SC150W(IP67)	
	Только камера	Монохромного типа	Объектив для видеокамеры (CCTV) выбирается в соответствии с требуемой площадью зоны обзора и расстоянием до объекта.		ZFX-S	-
	Цветного типа			ZFX-SC		

Кабели

Тип	Длина кабеля	Модель	
Кабель для камеры ¹	Обычный	3 м, 8 м	ZFX-VS
	Робототехнический	3 м	ZFX-VSR
Удлинительный кабель для камеры	Обычный	3 м	ZFX-XC3A ²
	Робототехнический	3 м	ZFX-XC3AR ²
Кабель параллельного ввода/вывода	2 м, 5 м	ZFX-VP	
Кабель интерфейса RS-232C	2 м	ZFX-XPT2A	
Кабель интерфейса RS-422	2 м	ZFX-XPT2B	
Кабель для подключения монитора	2 м, 5 м	FZ-VM	

¹. Необходим для ZFX-S и ZFX-SC. Не используется в моделях ZFX-SR / SC_ с возможностью удлинения кабеля.

². Кабелю камеры можно подсоединить до двух удлинительных кабелей при условии, что суммарная длина всех кабелей между контроллером и камерой не превысит 19 м.

Принадлежности

Тип	Модель	
Пульт	ZFX-KP (2 м / 5 м)	
ЖК-монитор	FZ-M08	
Скобы для панельного монтажа	ZFX-XPM	
Дополнительный источник света ¹	Одинарный двухрядный источник света	ZFV-LTL01
	Сдвоенный двухрядный источник света	ZFV-LTL02
	Счетверенный двухрядный источник света, малый угол расхождения лучей	ZFV-LTL04
	Источник света на пересечение луча	ZFV-LTF01
Объективы для видеокамеры (CCTV) / Удлинительные тубусы	Серия 3Z4S-LE	
Внешний источник света	Серия 3Z4S-LT	
Контроллер стробоскопического освещения ²	Производство MORITEX Corporation 3Z4S-LT MLEK-C100E1TSX	

¹. Может использоваться с моделями ZFX-SC50 и ZFX-SC90.


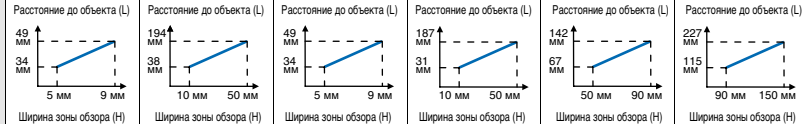
². Может использоваться с моделями ZFX-S и ZFX-SC. Контроллер может управлять внешним источником света.

Технические характеристики

Контроллер

Параметр		ZFX-C10	ZFX-C15	ZFX-C20	ZFX-C25	
Количество подключаемых камер		1		2		
Поддерживаемые камеры		ZFX-SR_/SC_/S/SC				
Разрешающая способность (обработки)		С камерой ZFX-SR_/SC_: 464 (гориз.) x 464 (верт.) С камерой ZFX-S/SC: 608 (гориз.) x 464 (верт.)				
Средства отображения информации	ЖК-экран	Цветной 3,5-дюймовый TFT ЖК-экран (320 x 240 пикселей)				
	Индикатор	Индикатор измерения (цвет: зеленый): RUN (Выполнение) Индикатор готовности к запуску (цвет: синий): ENABLE (Готов) Индикатор результата (цвет: оранжевый): OUTPUT (Результат) Индикатор ошибки (цвет: красный): ERROR (Ошибка)				
Интерфейсы	Параллельный интерфейс	Ввод	12 входов (RESET, DSA, DI0 ... DI8, TRIG)			
		Вывод	22 выхода (OR, ERROR, RUN, ENABLE, GATE, STGOUT0, DO0 ... DO15)			
		Тип цепи	NPN	PNP	NPN	PNP
	Последовательный интерфейс	USB2.0	1 порт, полноскоростной, разъем MINI-B			
		RS-232C	1 порт, макс. 115200 бит/с (нельзя использовать одновременно с RS-422)			
		RS-422	1 порт, макс. 115200 бит/с (нельзя использовать одновременно с RS-232C)			
	Сетевой интерфейс	Ethernet	1 порт, 100BASE-TX/10BASE-T			
Выход для подключения монитора		Аналоговый RGB-выход, 1 канал (разрешение VGA: 640 x 480)				
Интерфейс карты памяти		1 гнездо для карты SD				
Интерфейс управления		Сенсорная панель, клавиши, разъем для пульта				
Основные функции	Количество регистрируемых банков		32 банка			
	Количество настраиваемых параметров		32 параметра на 1 банк		128 параметров на 1 банк	
	Контролируемые параметры	Контроль формы	Поиск по образцу, чувствительный поиск (поиск отличий), гибкий поиск, поиск графических данных			
		Контроль размера	Площадь		Площадь, маркировка	
		Контроль границ	Положение, ширина, количество			
		Контроль яркости/цвета	Яркость, цветовой тон			
		Специальный контроль	Дефекты		Дефекты, группировка	
Коррекция положения		Поиск по 1 модели, поиск по 2 моделям, положение, площадь				
Поддержка	Функция запоминания изображений		Макс. 100 изображений		Макс. 100 изображений (50 x 2 камеры)	
Номинальные характеристики	Напряжение источника питания		21,6 ... 26,4 В= (с учетом пульсаций)			
	Потребляемый ток		Макс. 1,0 А		Макс. 1,5 А	
	Сопrotивление изоляции		Между всеми выводами и корпусом контроллера: 20 МОм (изм. мегаомметром на 250 В)			
	Испытательное напряжение изоляции		Между всеми выводами и корпусом контроллера: 1000 В~, 50/60 Гц, 1 мин			
Стойкость к условиям эксплуатации	Температура окружающего воздуха		Эксплуатация: от 0 до +50°C; Хранение: от -15 до +60°C (без обледенения или конденсации)			
	Влажность окружающего воздуха		Эксплуатация и хранение: от 35 % до 85% (без конденсации)			
	Среда эксплуатации		Не допускается наличие агрессивных газов			
	Степень защиты		IP20 (IEC60529)			
	Устойчивость к продолжительной вибрации		Частота вибрации: от 10 до 150 Гц; амплитуда: 0,35 мм; ускорение: 50 м/с ² ; 10 раз по 8 минут			
	Устойчивость к разрушающему удару		150 м/с ² , 3 раза в каждом из 6 направлений (вверх/вниз, влево/вправо, вперед/назад)			

Камера

Параметр	ZFX-SR10	ZFX-SR50	ZFX-SC10	ZFX-SC50 /SC50W	ZFX-SC90 /SC90W	ZFX-SC150 /SC150W	ZFX-S (монохромного типа)	ZFX-SC (цветного типа)
Зона обзора (H x V) 	от 5 мм x 4,9 мм до 9 мм x 8,9 мм (регулируется)	от 10 мм x 9,8 мм до 50 мм x 49 мм (регулируется)	от 5 мм x 4,9 мм до 9 мм x 8,9 мм (регулируется)	от 10 мм x 9,8 мм до 50 мм x 49 мм (регулируется)	от 50 мм x 49 мм до 90 мм x 89 мм (регулируется)	от 90 мм x 89 мм до 150 мм x 148 мм (регулируется)	Объектив для видеокамеры (ССТV) выбирается в соответствии с требуемой площадью зоны обзора и расстоянием до объекта.	
Расстояние до объекта (L)	от 34 мм до 49 мм	от 38 мм до 194 мм	от 34 мм до 49 мм	от 31 мм до 187 мм	от 67 мм до 142 мм	от 115 мм до 227 мм		
Зависимость зоны обзора от расстояния до объекта 	Расстояние до объекта (L) Ширина зоны обзора (H)	Расстояние до объекта (L) Ширина зоны обзора (H)	Расстояние до объекта (L) Ширина зоны обзора (H)	Расстояние до объекта (L) Ширина зоны обзора (H)	Расстояние до объекта (L) Ширина зоны обзора (H)	Расстояние до объекта (L) Ширина зоны обзора (H)		
Эффективное число пикселей	659 (гориз.) x 494 (верт.)							
Размер пикселя	7,4 мкм (гориз.) x 7,4 мкм (верт.)							
Выдержка затвора	от 1/170 с до 1/20000 с							
Обрезка изображения	ВЫКЛ			1/2 изображения, 1/4 изображения			Отсутствует	
Выбор скорости считывания изображений	Высокое качество, Обычный режим, Высокая скорость			Отсутствует			Высокое качество, Обычный режим, Высокая скорость	
							1/2 изображения, 1/4 изображения	
							Отсутствует	

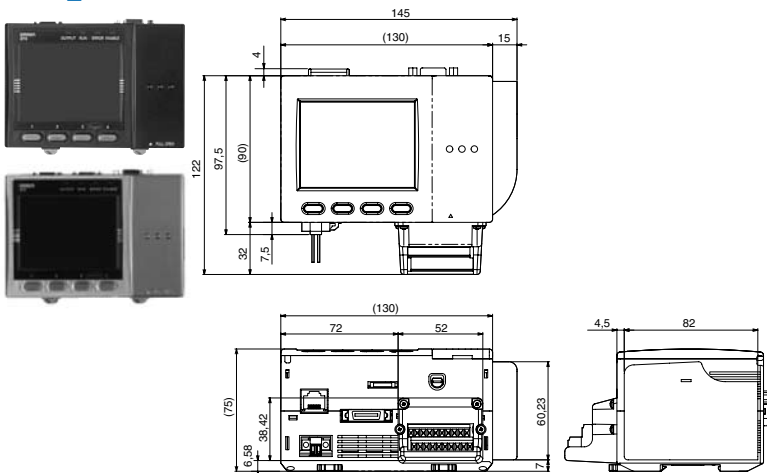
Параметр	ZFX-SR10	ZFX-SR50	ZFX-SC10	ZFX-SC50 /SC50W	ZFX-SC90 /SC90W	ZFX-SC150 /SC150W	ZFX-S (монохромного типа)	ZFX-SC (цветного типа)	
Частота кадров (при считывании изображения целиком)	96 кадров в секунду						90 кадров в секунду		
Способ крепления объектива	– (объектив встроен)						Резьба "C mount"		
Освещение	Режим освещения	Импульсный режим						–	
	Светодиод	Красный светодиод		Белый светодиод					
	Тип	Освещение направленным светом							
	Вспомогательные световые лучи	Предусмотрены (центровка, подстройка зоны измерения (фокусировка))		Отсутствуют					
	Интерфейс для доп. источника света	Отсутствует		Отсутствует	Предусмотрен (серия ZFV-LT)		Отсутствует	Предусмотрен Внешний источник света: Серия 3Z4S-LT Контроллер стробоскопического режима: Производство Moritex Corporation 3Z4S-LT MLEK-C100E1TSX	
	Класс индикатора ¹	–		Класс 1	Класс 2	Класс 2	Класс 1	–	
Номинальные характеристики	Потребляемый ток	Приблиз. 200 мА			Приблиз. 350 мА (15 В=: приблиз. 150 мА; 48 В=: приблиз. 200 мА) (включая ток потребления подключенного дополнительного источника света)		Приблиз. 100 мА		
Стойкость к условиям эксплуатации	Температура окружающего воздуха	Эксплуатация: от 0 до +40°C; Хранение: от -20 до +65°C (без обледенения или конденсации)						Эксплуатация: от 0 до +50°C; Хранение: от -20 до +65°C (без обледенения или конденсации)	
	Влажность окружающего воздуха	Эксплуатация и хранение: от 35 % до 85% (без конденсации)							
	Среда эксплуатации	Не допускается наличие агрессивных газов							
	Степень защиты	IP65 (IEC60529)		ZFX-SC ___: IP65 (IEC60529), ZFX-SC ___W: IP67 (IEC60529)			IP20 (IEC60529)		
	Испытательное напряжение изоляции	1000 В~, 50/60 Гц, 1 мин						500 В~, 50/60 Гц, 1 мин	
	Устойчивость к продолжительной вибрации	от 10 до 150 Гц; амплитуда: 0,35 мм; 10 раз по 8 минут в каждом из направлений X, Y и Z							
	Устойчивость к разрушающему удару	150 м/с ² , 3 раза в каждом из 6 направлений (вверх/вниз, влево/вправо, вперед/назад)							
Способ подключения	Встроенный кабель (длина кабеля: 2 м)						Разъем (требуется кабель для камеры ZFX-VS/VSR)		

¹. Применимые стандарты: IEC60825-1:1993 +A1:1997 +A2:2001, EN60825-1:1994 +A2:2001

Наружные размеры

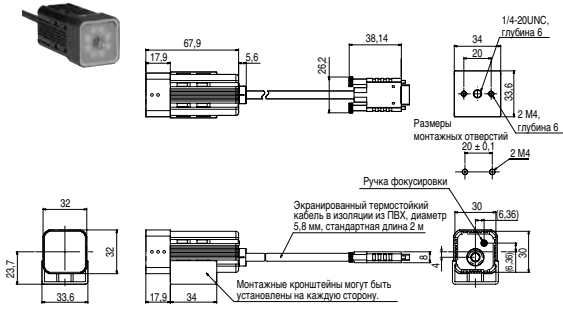
Контроллеры (ед. изм.: мм)

ZFX-C_

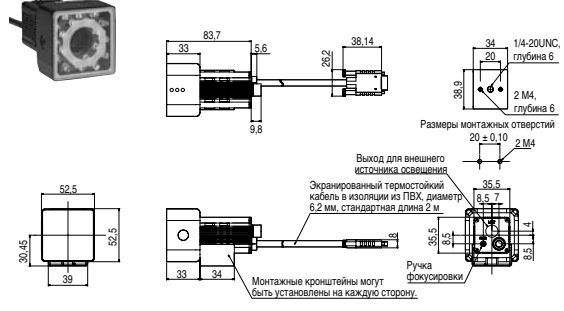


Камеры

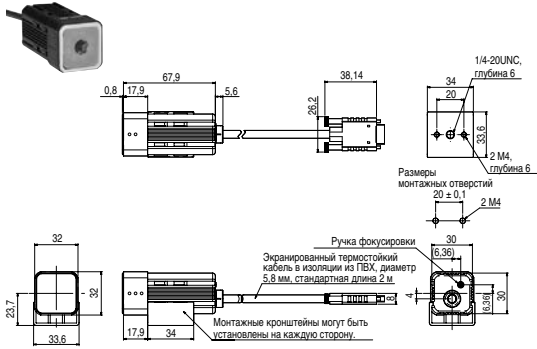
ZFX-SR10/SR50



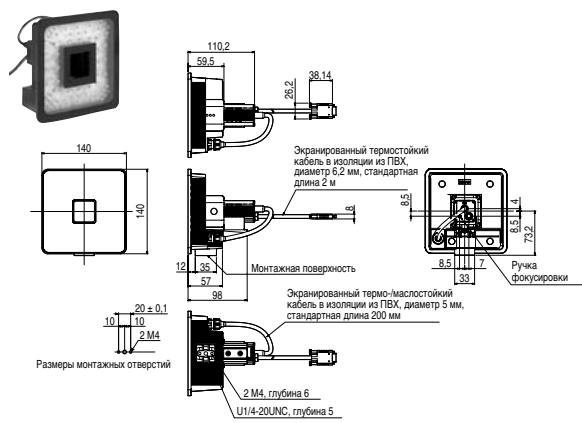
ZFX-SC90/90W



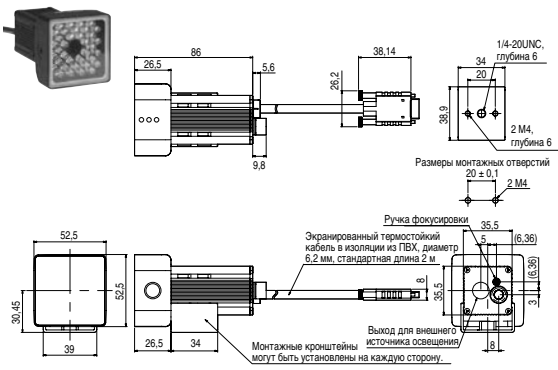
ZFX-SC10



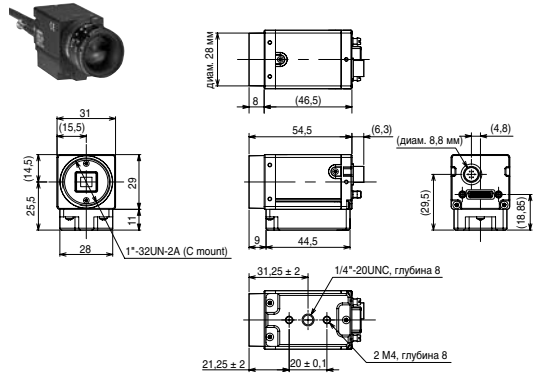
ZFX-SC150/150W



ZFX-SC50/50W



ZFX-S/S/C



OMRON

www.never-fail.info

never fail?

never fail!

Inspect smarter... You can rely on it!